

HEIDENHAIN

Montageanleitung
Mounting Instructions

SA 1210 Signaladapter EnDat 3 EnDat 3 Signal Adapter

E30-R2

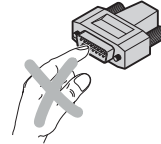
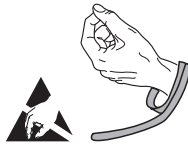
Signaladapter für den Anschluss von Messgeräten mit den Bestellbezeichnungen E30-R2 an Prüf- und Testgerät PWM 21 bzw. PWT 101

Signal adapter for the connection of encoders with the ordering designations E30-R2 to the PWM 21 or PWT 101 inspection and testing device

05/2024



Warnhinweise *Warnings*



Achtung: Die Montage und Inbetriebnahme ist von einer qualifizierten Fachkraft unter Beachtung der örtlichen Sicherheitsvorschriften vorzunehmen.

Die Steckverbindung darf nur spannungsfrei verbunden oder gelöst werden.

Die Anlage muss spannungsfrei geschaltet sein!

Dokumentation und Sicherheitshinweise zum PWM 21 bzw. PWT 101 beachten.

Note: *Mounting and commissioning is to be conducted by a qualified specialist under compliance with local safety regulations.*

Do not engage or disengage any connections while under power.

The system must be disconnected from power.

Comply with the documentation and safety information regarding the PWM 21 or PWT 101.

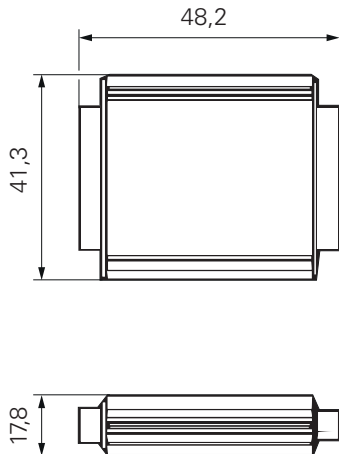
DR. JOHANNES HEIDENHAIN GmbH

Technical support, measuring systems ☎ +49 8669 31-3104 . E-mail: service.ms-support@heidenhain.de

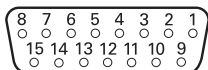
1317807-91 · Ver01 · 01



Abmessungen Dimensions



Anschlussbelegung Pin Layout



	1	2	3	4	5	6	7	8	9	10	11	12	13	14	15
E30-R2	/	/	/	/	/	/	/	P_SD	/	/	/	/	/	/	P_SD



Hinweis: 12V Versorgung an P_SD kann inkompatible Messgeräte zerstören.
Signaladapter ausschließlich für Messgeräte mit der Bestellbezeichnung E30-R2 verwenden.

Notice: A 12V power supply to P_SD can destroy incompatible encoders.
Use the signal adapter exclusively for encoders with the ordering designation E30-R2.